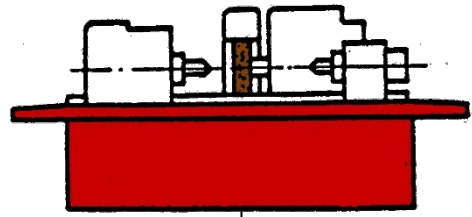
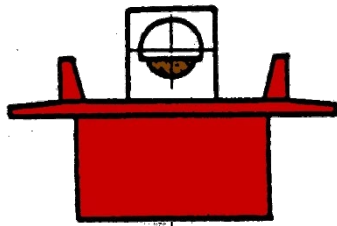


Auswuchten an Flach- und Rundschleifmaschinen mit Flanschbau-Auswuchtapparaten Typ **ESB-V**



3.ESB-V015F.095.C

3.ESB-V.330F.114C

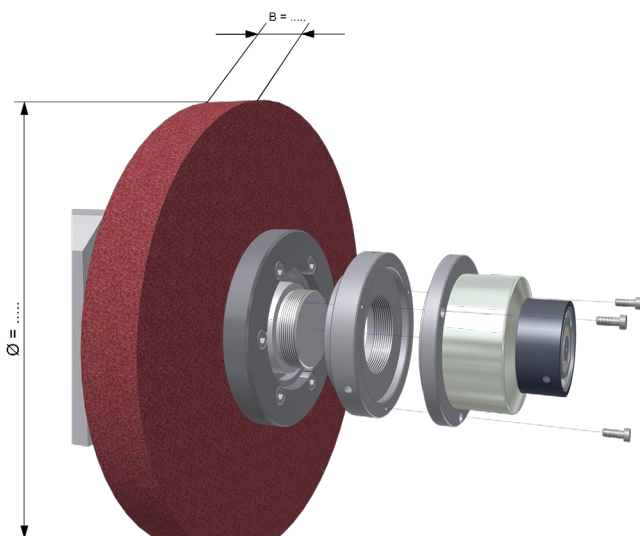
3.ESB-V.170A.095C

3.ESB-V.430A.114C

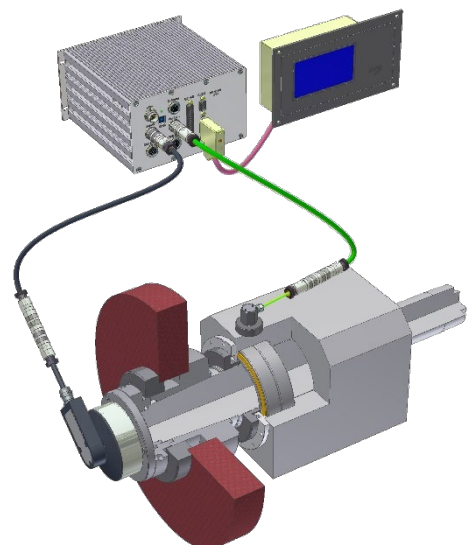
3.ESB-V.550A.130C

Für alle Schleifscheiben \varnothing ab 250mm bis z.B. \varnothing 900 x 100mm
Bitte Scheiben- \varnothing x Breite sowie Korund- oder CBN-Scheibe angeben
Typ **3.ESB___F** speziell für **Flach- und Schrägeinstichschleifmaschinen** geeignet

Alle Auswuchtapparate sind mit **AE-Körperschallsensorik** lieferbar

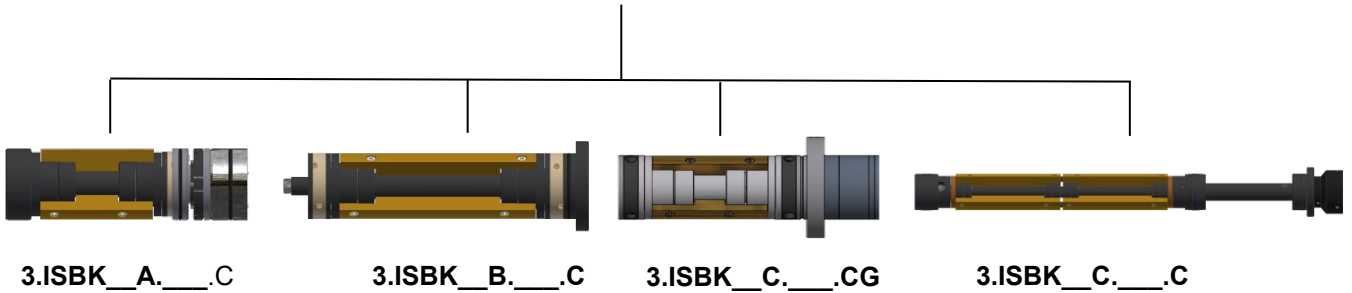
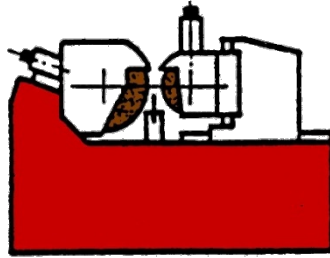


Montage Typ ESB mit Flansch



Beispiel: Komplettsystem mit Sender,
Schwingungsfühler, Auswuchtelektronik und
Anzeigemodul

Auswuchten an Centerless- und Rundschleifmaschinen



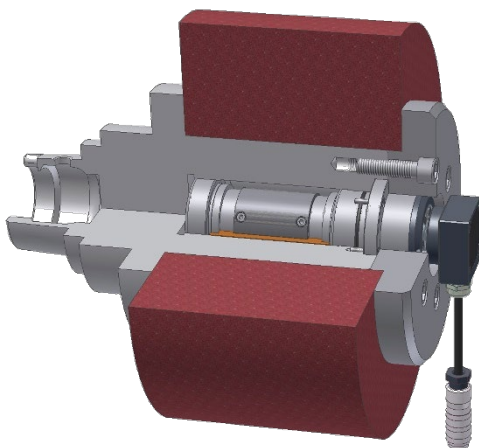
Spindeleinbauapparate Typ "A" – "B" oder "C" nach Kundenwunsch.
Ab Ø 42mm, Länge variabel

Für alle Schleifmaschinen mit Spindelbohrung.
Bitte maximal möglichen Ø und Bohrungstiefe angeben!

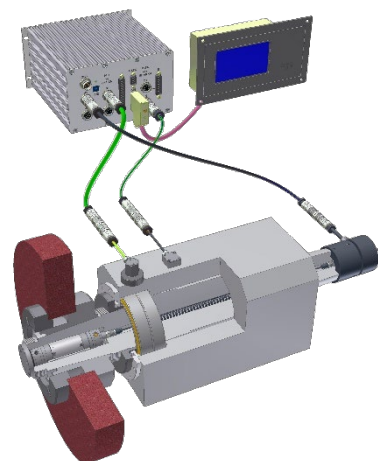
Bitte Scheiben-Ø x Breite sowie Korund- oder CBN-Scheibe angeben.

Alle Auswuchtapparate sind mit **AE-Körperschallsensorik** lieferbar.

Sonderausführungen auf Anfrage.



Beispiel: Spindel-Einbauapparat mit Empfänger und Sender.
HSK-Schleifscheibenaufnahme



Beispiel: Komplettsystem mit Sender, Schwingungsfühler; AE-Sensor, Auswuchtelektronik und Anzeigemodul